

MD-24 ECO

COM1 - instalare în tavan fals
EAN 4007841 087777
Nr. articol 087777



Magnet zur einfachen Installation



Infrarot-Sensor 360°



Montagehöhe max. 4 m



Max. ø 24 m



IP20



2 - 1000 Lux



5 Sek - 60 Min

Teach

Teach mode

5 years

Herstellergarantie steinel-professional.de/garantie



CE

Descrierea funcției

Noile detectoare de mișcare cu infraroșu de 360°, cu o rază de acțiune de Ø 8 sau Ø 24 m, reprezintă o soluție mai convenabilă pentru cerințele standard bazate pe senzori în sectorul contractual. Sunt ideale pentru detectarea mișcării și măsurarea luminii, de exemplu în birouri, săli de ședințe și pasaje. Cu interfață COM1, intrare cu buton și mod complet automat/semiautomat. Reglarea și operarea prin intermediul telecomenzii Smart Remote sau prin potențiomtru. Inclusiv capace de acoperire conectabile pentru limitarea detectării. Asamblare ușoară datorită conexiunii modulare magnetice cu fișe. Pentru montajul încastrat, aparent și în tavan. Feedback LED pentru punerea simplă în funcțiune. Înălțime de instalare max. 4 m. Conexiune paralelă: (max. 10 senzori). Sarcină de comutare: 2000 wați sau 500 wați (LED), conform sensNORM.

Specificații tehnice

Dimensiuni (Ø x H)	109 x 114 mm
Cu senzor de mișcare	Da
Garanția producătorului	5 ani
Setări prin	Telecomandă, Smart Remote, Potențiometre
Cu telecomandă	Nu
Variante	COM1 - instalare în tavan fals
UM1, EAN	4007841087777
Versiune	Detectori de mișcare
Aplicație, loc	Interior
Aplicație, încăpere	birou pentru o singură persoană, cameră tehnică / cameră auxiliară, interior, depozit
Culoare	alb
Include suport pentru montaj pe colț	Nu
Locul montării	tavan

Tehnologie, senzori	infraroșu pasiv, Senzor de lumină
Înălțime de montaj	2 – 4 m
Înălțimea de montaj max	4,00 m
Înălțimea optimă de montaj	2,8 m
Unghi de detecție	360 °
Capacitatea de a masca segmente individuale	Da
Scalabil electronic	Nu
Scalabil mecanic	Nu
Rază, radial	Ø 5.5 m (24 m ²)
Rază, tangențial	Ø 24 m (452 m ²)
Zonele de comutare	1436 Schaltzonen
Material carcasă	obturatoare
Funcții	Senzor de mișcare, Senzor de lumină, Semi / complet automat,

MD-24 ECO

COM1 - instalare în tavan fals
EAN 4007841 087777
Nr. articol 087777



Specificații tehnice

Instalare	Instalare în tavan fals, tavan	Potențiomtru, leșire cu releu, Mod normal / test	
Grad de protecție	IP20	Setare crepuscul	2 – 1000 lx
Temperatura ambientală	-20 – 50 °C	Setarea timpului	5 s – 60 Min.
Material	Plastic	Reglarea luminii principale	Nu
Comutarea ieșirii 1, Ohmsch	2000 W	Setare crepuscul în mod TEACH	Da
leșire de comutare 1, număr de lămpi LED / fluorescente	50 stk.	Control constant al luminii	Nu
Lămpi cu LED > 8 W	500 W	Tip de rețea	Master/master
Sarcină capacitivă în μF	176 μF	Interconectare prin	Cablu
		Networking, număr	max. 10 senzori

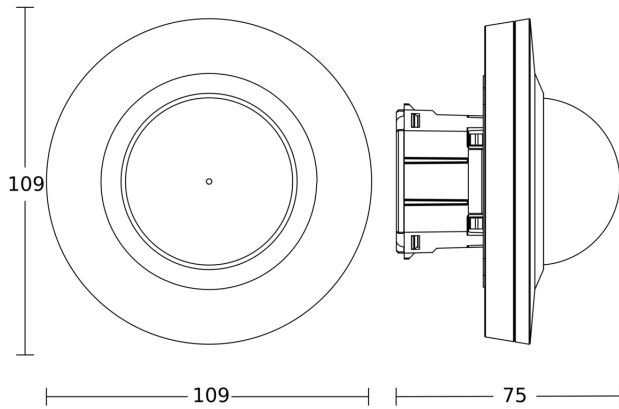
MD-24 ECO

COM1 - instalare în tavan fals

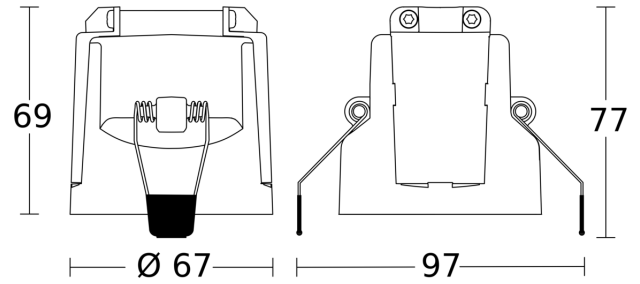
EAN 4007841 087777

Nr. articol 087777

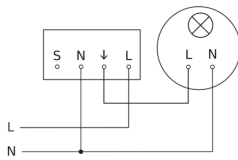
Desen tehnic 1



Desen tehnic 2



Schema circuitului



Schema de circuite pentru interconectarea mai multor senzori

